



ANAFI™

ANYTIME. ANYWHERE

ANAFI, la cámara 4K HDR que te puedes llevar a todas partes.

Parrot®

EVERYDAY LIFE.ELEVATED



IMÁGENES PARA DEJAR SIN RESPIRACIÓN

4K Cinema & sensor 21MP / Vídeos 4K HDR 100 Mbps
Gimbal con orientación en 180° y estabilización híbrida de 3 ejes
Zoom digital sin pérdida de calidad hasta 2.8X / Formatos de posproducción RAW y P-LOG



4K HDR
21 MP



GIMBAL CON
HORIZONTALIZACIÓN EN 180°



ESTABILIZACIÓN DE
IMAGEN DE 3 EJES



ZOOM SIN PÉRDIDA
DE CALIDAD 2.8X

DISEÑO ULTRAPORTÁTIL

Ultraportátil / Diseño en Carbono resistente / Despliegue rápido y fácil (menos de 3 s)
Sistema de carga portátil USB-C (compatible con Powerbanks)
Fácil de pilotar con un teléfono móvil / Cámara resistente a temperaturas extremas (de -10 a 40 °C)



DESPLIEGUE RÁPIDO
Y FÁCIL



ULTRACOMPACTO



MANDO A DISTANCIA
PLEGABLE



SISTEMA DE CARGA
PORTÁTIL USB-C



INTELIGENTE Y POTENTE

25 minutos de duración de vuelo (Batería inteligente)
Vuelos extremadamente silenciosos
Sistema de transmisión omnidireccional (alcance de 4 km)
Resistencia al viento hasta 50 km/h / Velocidad máxima de 55 km/h en modo Deportivo



25 MIN DE DURACIÓN
DE VUELO



VUELOS EXTREMADAMENTE
SILENCIOSOS



ALCANCE
DE 4KM



RESISTENCIA AL VIENTO
HASTA 50 KM/H



FÁCIL DE USAR

La nueva aplicación FreeFlight 6 para vivir una experiencia intuitiva y ergonómica
SmartDronies para hacer selfies aéreos fácilmente
CineShots para hacer vídeos automáticos de paisajes - Modos Slow-motion e Hyperlapse
Sistema de seguimiento visual mejorado con IA



APLICACIÓN INTUITIVA
FREEFLIGHT 6



SMARTDRONIES PARA
HACER SELFIES AÉREOS



CINESHOTS PARA HACER VÍDEOS
AUTOMÁTICOS DE PAISAJES



SLOW-MOTION
& HYPERLAPSE

CARACTERÍSTICAS TÉCNICAS

DRONE

- Tamaño plegado: 244x67x65 mm
- Tamaño desplegado: 175x240x65mm
- Peso: 320g
- Alcance máximo de transmisión: 4km con el controlador
- Tiempo total de vuelo. : 25 min
- Velocidad máxima horizontal: 15m/s
- Velocidad máxima vertical: 4m/s
- Resistencia máxima al viento: 50 km/h
- Techo de vuelo: 4500 m por encima del nivel del mar
- Temperatura de funcionamiento: de -10 a 40 °C
- Sistemas de navegación por satélite: GPS + GLONASS

BATERÍA INTELIGENTE

- Tipo: LiPo de alta densidad (2 celdas)
- Capacidad de la batería: 2700mAh
- Autonomía: 25 min
- Puerto de carga: USB-C
- Peso: 126g
- Voltaje: 7,6 V
- Potencia máxima de carga: 24W

CONTROL REMOTO

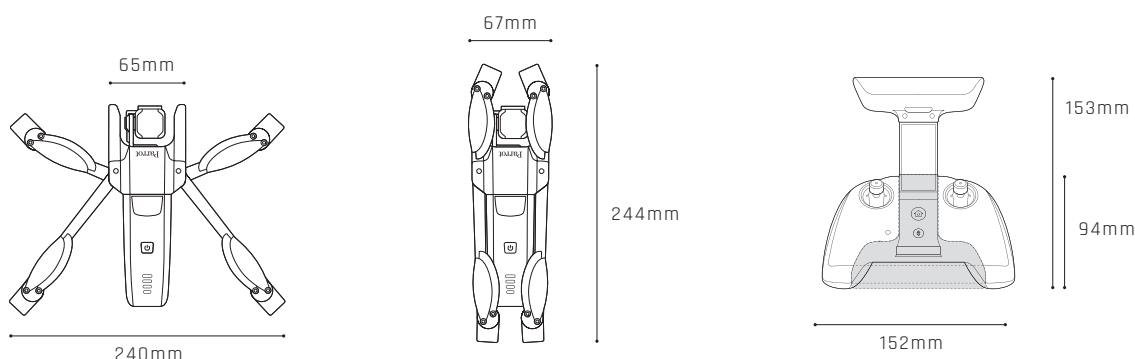
- Tamaño plegado: 94x152x72mm
- Tamaño desplegado: 153x152x116mm
- Peso: 386g
- Sistema de transmisión: Wifi 802.11a/b/g/n
- Frecuencia de funcionamiento: 2,4 - 5,8 GHz
- Alcance máximo de transmisión: 4 km
- Resolución de visualización de vídeo HD 720p
- Capacidad de la batería: 2500 mAh 3,6V
- Autonomía: 2h30 (Android) / 5h30 (iOS)
- Dispositivos móviles compatibles: tamaño de pantalla de hasta 6"
- Puertos USB: USB-C (carga), USB-A (conexión)

SISTEMA DE IMÁGENES

- Sensor: 1/2.4" CMOS
- Lente:
 - ASPH (imágenes más nítidas)
 - Apertura: f/2.4
 - Distancia focal (Formato 35mm equivalente): 23-69mm (foto), 26-78mm (vídeo)
 - Profundidad de campo: 1.5m - ∞
- Velocidad de obturación: obturación electrónica de 1 a 1/10000 s
- Valor ISO: 100-3200
- Resolución de vídeo:
 - 4K Cinema 4096x2160 24fps
 - 4K UHD 3840x2160 24/25/30fps
 - FHD 1920x1080 24/25/30/48/50/60fps
- Vídeo HFOV: 69°
- Velocidad del flujo de vídeo máx. : 100 Mbps
- Formato de vídeo: MP4 (H264)
- Zoom digital:
 - Sin pérdidas: hasta 2.8x (FHD) & 1.4x (4K UHD)
 - Estándar: hasta 3x (4K Cinema, 4K UHD, FHD)
- Resolución de foto:
 - Wide : 21MP (5344x4016) / 4:3 / HFOV 84°
 - Rectilinear : 16MP (4608x3456) / 4:3 / HFOV 75.5°
- Formatos de fotos: JPEG, DNG (RAW)
- HDR: 4K UHD vídeo

ESTABILIZACIÓN DE IMAGEN

- Estabilización:
 - Híbrida de 3 ejes
 - Mecánica: 2 ejes en balanceo/cabeceo
 - Electrónica (EIS): 3 ejes en balanceo/lateral/cabeceo
- Intervalo de inclinación controlable: de -90° a 90° (180° en total)



CONTENIDO DEL PAQUETE

DRONE ANAFI / BATERÍA INTELIGENTE / MANDO A DISTANCIA / ESTUCHE DE TRANSPORTE
TARJETA SD 16 GB / CABLE USB-A HACIA USB-C / 8 PALAS DE HÉLICE ADICIONALES / HERRAMIENTA DE MONTAJE

PARROT DRONES SAS - RCS PARIS 808 408 704

174 quai de Jemmapes 75010 Paris - FRANCE - WWW.PARROT.COM

Parrot and Parrot logo are trademarks or registered trademarks of Parrot SA, used under license therefrom.

Anafi and its logo are trademarks or registered trademarks of Parrot Drones SAS.

Parrot®

EVERYDAY LIFE.ELEVATED